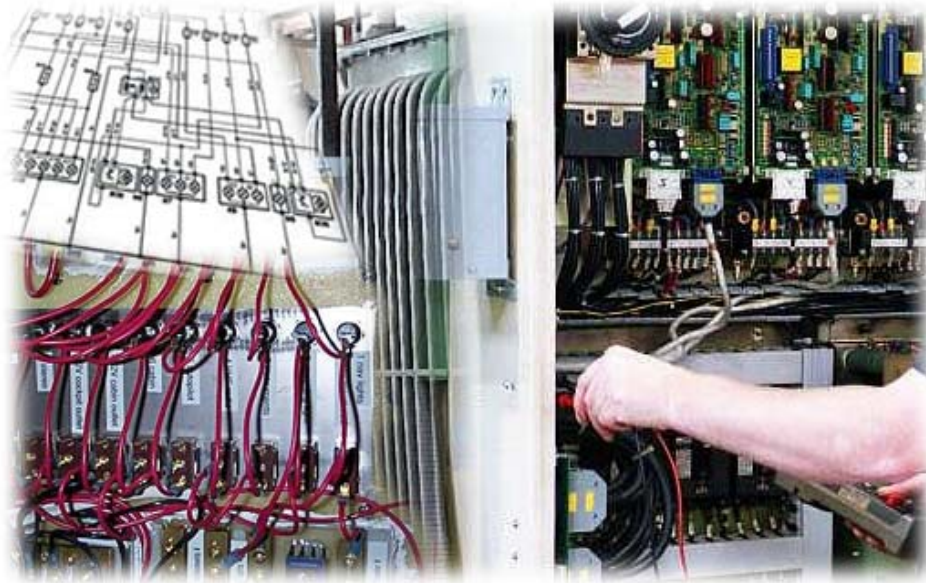


# اسم البرنامج: التحكم بالآلات الكهربائية

## اسم الحقيبة: التحكم بالآلات الكهربائية



## مقدمة

الحمد لله وحده، والصلاة والسلام على من لا نبي بعده، محمد وعلى آله وصحبه، وبعد:

تسعى المؤسسة العامة للتعليم الفني والتدريب المهني لتأهيل الكوادر الوطنية المدربة القادرة على شغل الوظائف التقنية والفنية والمهنية المتوفرة في سوق العمل، ويأتي هذا الاهتمام نتيجة للتوجهات السديدة من لدن قادة هذا الوطن التي تصب في مجملها نحو إيجاد وطن متكامل يعتمد ذاتياً على موارده وعلى قوة شبابه المسلح بالعلم والإيمان من أجل الاستمرار قدماً في دفع عجلة التقدم التتموي: لتصل بعون الله تعالى لمصاف الدول المتقدمة صناعياً.

وقد خطت الإدارة العامة لتصميم وتطوير المناهج خطوة إيجابية تتفق مع التجارب الدولية المتقدمة في بناء البرامج التدريبية، وفق أساليب علمية حديثة تحاكي متطلبات سوق العمل بكافة تخصصاته لتلبي متطلباته، وقد تمثلت هذه الخطوة في مشروع إعداد المعايير المهنية الوطنية الذي يمثل الركيزة الأساسية في بناء البرامج التدريبية، إذ تعتمد المعايير في بنائها على تشكيل لجان تخصصية تمثل سوق العمل والمؤسسة العامة للتعليم الفني والتدريب المهني بحيث تتوافق الرؤية العلمية مع الواقع العملي الذي تفرضه متطلبات سوق العمل، لتخرج هذه اللجان في النهاية بنظرة متكاملة لبرنامج تدريبي أكثر التصاقاً بسوق العمل، وأكثر واقعية في تحقيق متطلباته الأساسية.

ويتناول هذا البرنامج " لوحة مفاتيح ومعالجة نصوص " مجموعة من الحقائق التدريبية المعتمدة بالمؤسسة العامة لتعليم الفني والتدريب المهني.

والإدارة العامة لتصميم وتطوير المناهج وهي تضع بين يديك هذه الحقيبة التدريبية تأمل من الله عز وجل أن تسهم بشكل مباشر في تأصيل المهارات الضرورية اللازمة، بأسلوب مبسط يخلو من التعقيد، وبالاستعانة بالتطبيقات والأشكال التي تدعم عملية اكتساب هذه المهارات.

والله نسأل أن يوفق القائمين على إعدادها والمستفيدين منها لما يحبه ويرضاه: إنه سميع مجيب الدعاء.

الإدارة العامة لتصميم وتطوير المناهج

## حقيبة ورشة تحكم الآلات الكهربائية

### الهدف العام من الحقيبة :

يكتسب المتدرب المهارة اللازمة لتنفيذ دوائر التحكم بالآلات الكهربائية

### تعريف بالحقيبة :

- يتمكن المتدرب من استخدام العدد اللازمة للتحكم بالآلات الكهربائية
- يتقن المتدرب كيفية تركيب الخامات اللازمة للتنفيذ
- يتعرف المتدرب على طريقة عمل المفاتيح الكهرومغناطيسية

### الوقت المتوقع لإتمام الحقيبة التدريبية :

يتم التدريب على مهارات هذه الحقيبة في 172 حصة تدريبية موزعة كالتالي :

الوحدة الأولى : كيفية عمل المفاتيح الكهرومغناطيسي بدوائر التحكم بالآلات

الوحدة الثانية : تمارين شاملة تحتوي عدة دوائر تحكم بالآلات الكهربائية

4 حصص

168 حصة

# ورشة التحكم بالآلات الكهربائية

---

## كيفية عمل المفتاح الكهرومغناطيسي بدوائر التحكم بالآلات

## الوحدة الأولى : كيفية عمل المفتاح الكهرومغناطيسي بدوائر التحكم بالآلات

### هدف الوحدة العام :

ينفذ المتدرب جميع مبادئ التحكم بالآلات الكهربائية

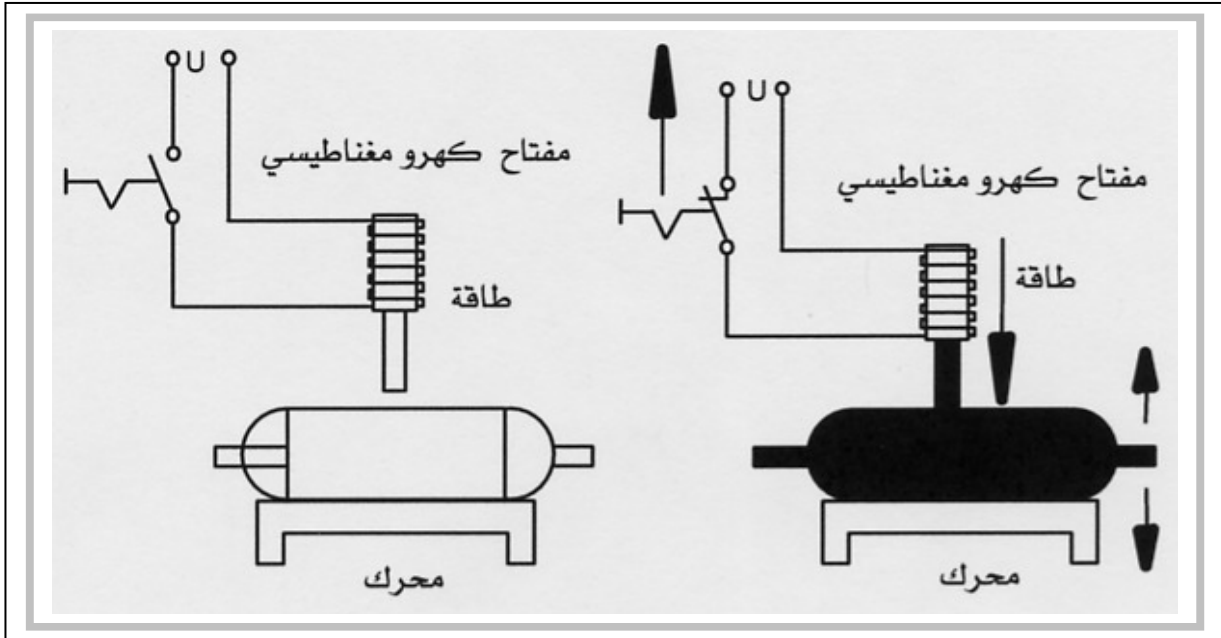
### الأهداف الإجرائية :

ان يتعرف المتدرب على كيفية عمل المفتاح المغناطيسي

الوقت لإتمام الوحدة : الأولى 4 حصص

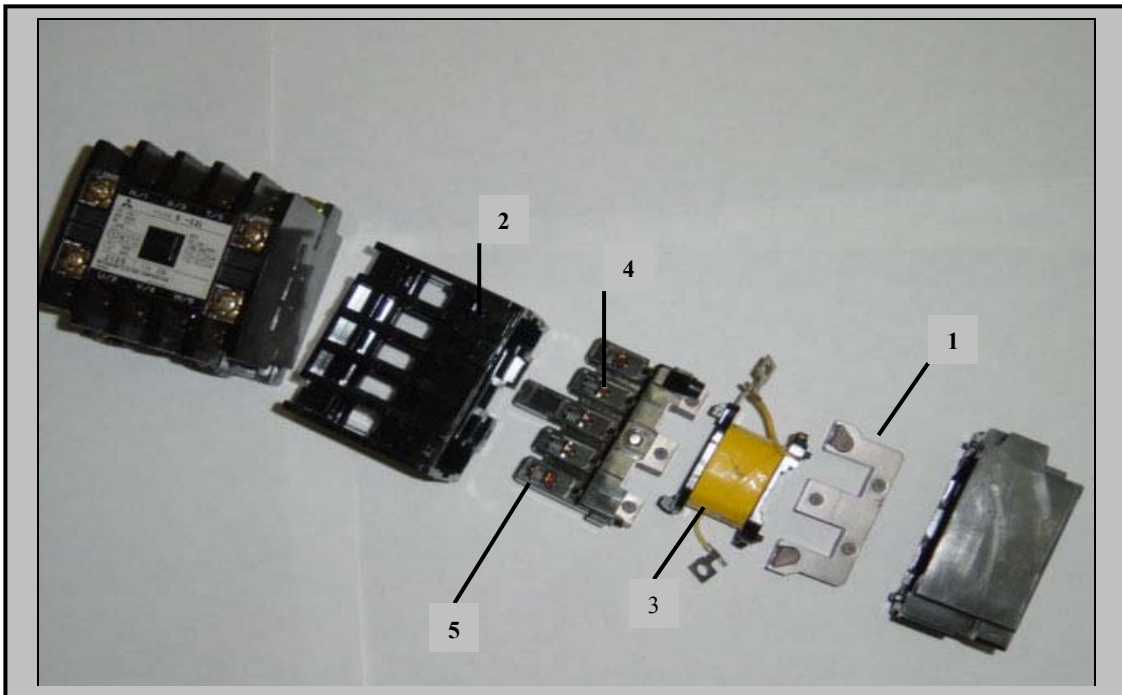
### المفاتيح الكهرومغناطيسية

هي مفاتيح تعمل بالتأثير الكهرومغناطيسي .  
ومجال استخدامها الأساسي هو توصيل المحركات الكهربائية بالتيار .

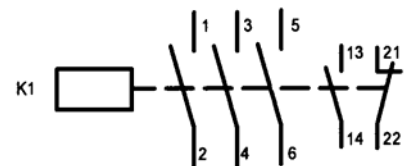


يتكون المفتاح الكهرومغناطيسي أساساً من :

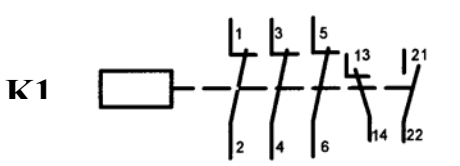
1. القلب الحديدي : وهو مجموعة من الشرائح المصنوعة من الحديد السيلكوني على شكل E
2. الحافظة : وهي الجزء المكمل للدائرة المغناطيسية مثبت بها نقاط التلامس
3. الملف : عبارة عن سلك من النحاس المعزول بالورنيش ملفوف على بكرة من البلاستيك داخل القلب الحديدي وتختلف الملفات بحسب الجهد الذي تعمل عليه مثل : v220/v110 /v24 /v12
4. النقاط الرئيسية : وتستعمل في توصيل الدوائر الرئيسية وتكون اقوى من النقاط المساعدة وذلك نظراً لكبر التيار في الدائرة الرئيسية
5. النقاط المساعدة : وهي نوعان
  - أ - النقاط المساعدة المفتوحة : تستعمل من أجل الإبقاء الذاتي وفي توصيل لمبة بيان التشغيل
  - ب - النقاط المساعدة المغلقة : تستعمل لعكس الحركة ودوائر التتابع وتوصيل لمبة الإيقاف



أ - المفتاح في حالة الإيقاف



ب - المفتاح في حالة التشغيل



**قائمة تمارين الوحدة**

- التمرين الأول: توصيل مفتاح مفرد مع مفتاح كهرومغناطيسي على جهد 220 فولت .
- التمرين الثاني: توصيل ضاغط مع مفتاح كهرومغناطيسي على جهد 220 فولت .

**إجراءات السلامة :**

- لبس الملابس الملائمة للعمل .
- لبس الحذاء الواقي .
- خلو اليدين من الخواتم والساعات الحديدية .
- حفظ العدد والأدوات في أماكنها المخصصة .
- المحافظة على مكان العمل مرتب ونظيف .

**التمرين الأول : توصيل مفتاح مفرد مع مفتاح كهرومغناطيسي على جهد 220 فولت**

يستخدم مفتاح المفرد في حالة عدم وجود ضواغط تشغيل و إيقاف أو عدم وجود نقاط مساعدة بالمفتاح الكهرومغناطيسي .

**العدد والأدوات :**

1. مفك عادي
2. مفك مربع
3. مفك فحص
4. زرادية عادية جامعة
5. قطاعة أسلاك
6. عراية أسلاك
7. مطرقة حديد

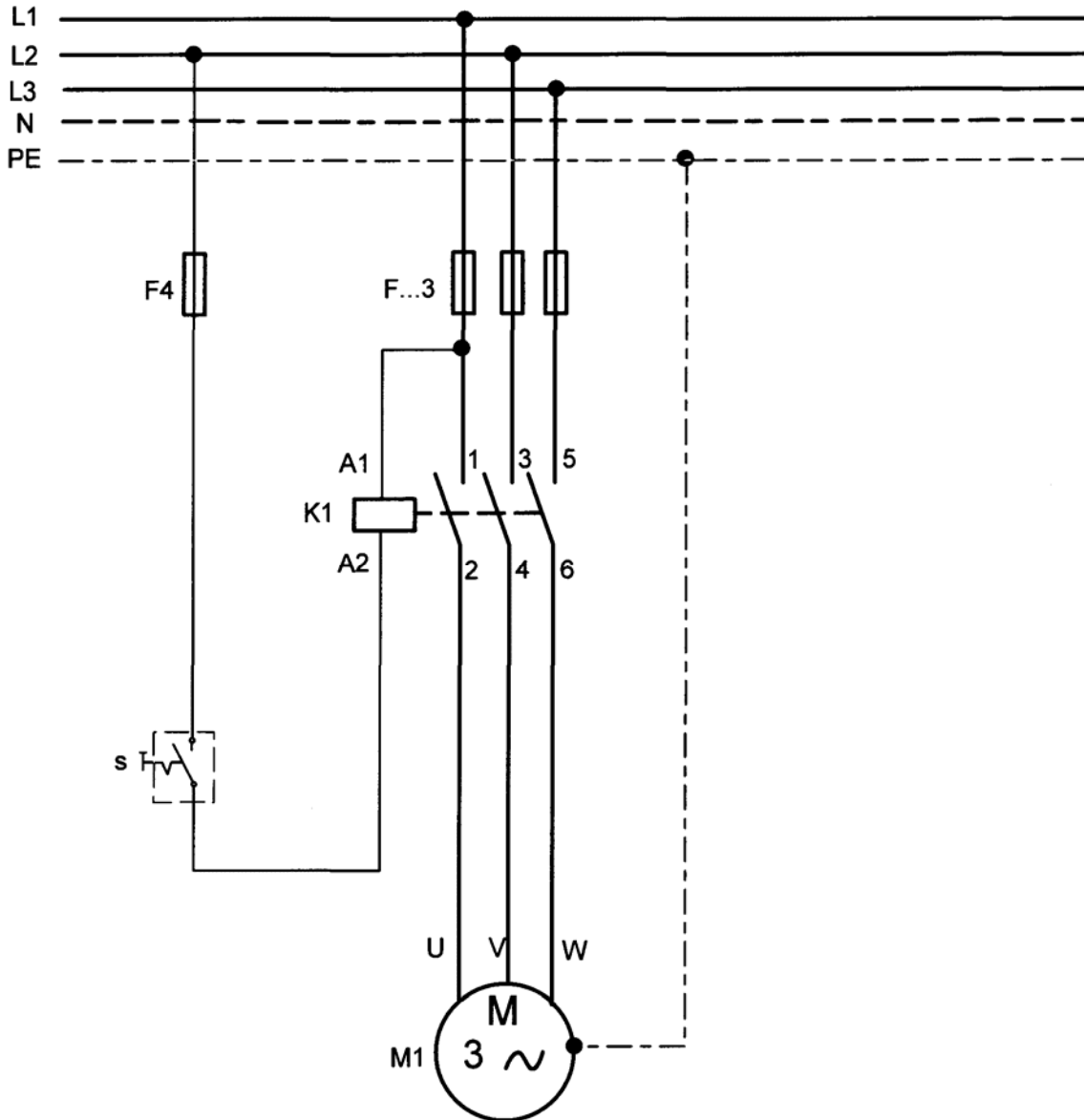
**المواد الخام :**

مفتاح كهرومغناطيسي  
سلك مفرد  
كلبسات  
براغي  
مفتاح مفرد  
علبة مفتاح

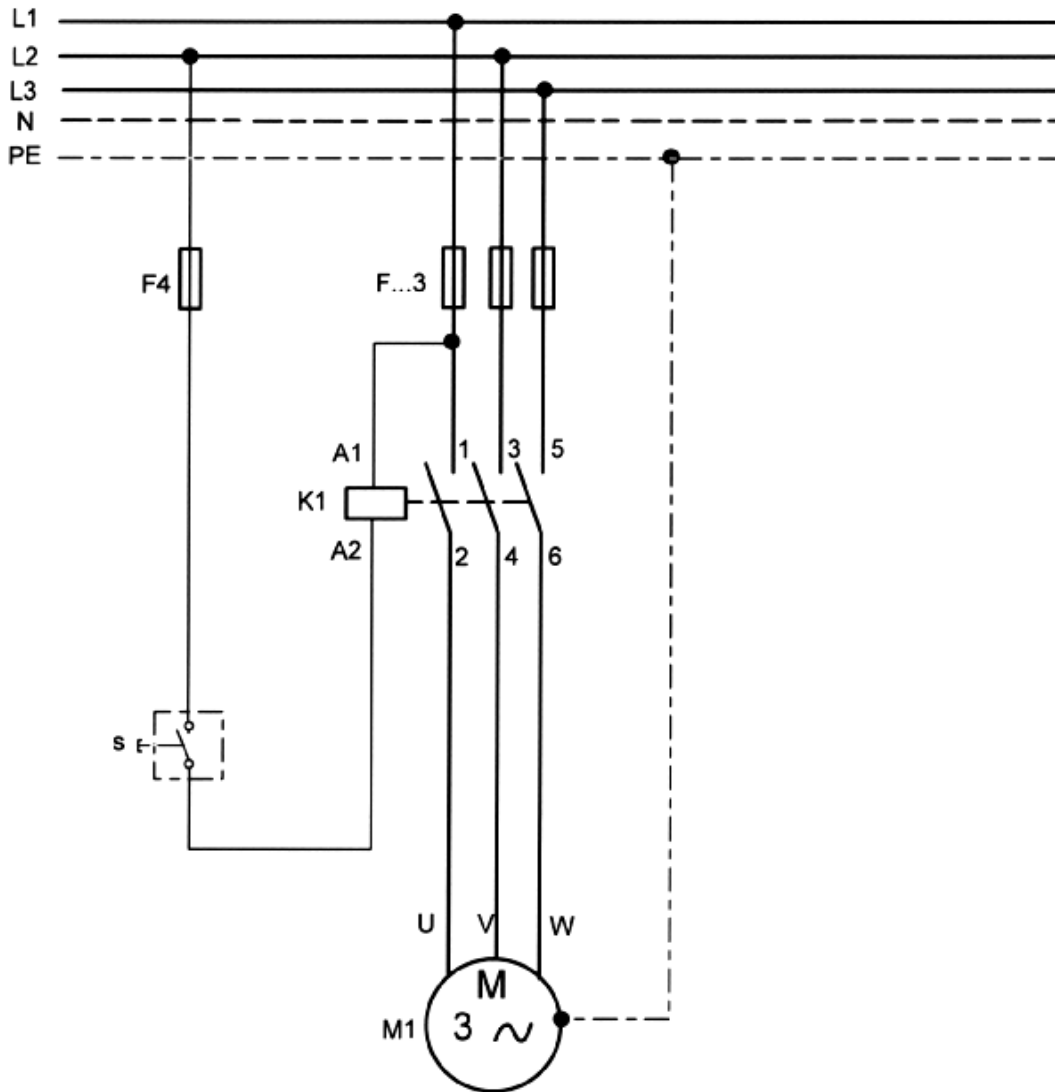
## التمرين الأول

توصيل مفتاح مفرد مع مفتاح كهرومغناطيسي على جهد 220 فولت

أ - الدائرة الرئيسية مع دائرة التحكم.



التمرين الثاني : توصيل ضاغط مع مفتاح كهرومغناطيسي على جهد 220 فولت  
ب - الدائرة الرئيسة مع الدائرة التحكم .



## استنتاج حول التمرين الأول والثاني تشغيل بمفتاح مفرد وضغط

## أ- المفتاح المفرد :

- يستخدم في حالة عدم وجود نقاط مساعدة في المفتاح الكهرومغناطيسي .
- يستخدم في حالة عدم وجود ضواغط تشغيل وإيقاف .
- لا يستخدم المفتاح المفرد في تشغيل المحركات نظراً للأمبير العالي .

## ب- الضاغط :

- يستخدم في حالة تشغيل مع مفتاح صدمة تيار .
- لا يستخدم في تشغيل المفتاح الكهرومغناطيسي لعدم استمرار التشغيل للمتمم بمجرد الرفع عن الضاغط فإنه يرجع لحالة الإيقاف .
- لا توجد نقاط مساعدة بالتوازي مع الضاغط أي إن الضاغط دائماً في حالة الإيقاف ( الفصل ) .

## ورشة التحكم بالآلات الكهربائية

تمارين شاملة تحتوي عدة دوائر تحكم  
بالآلات الكهربائية

## الوحدة الثانية : تمارين شاملة تحتوي عدة دوائر تحكم بالآلات الكهربائية

### هدف الوحدة العام :

ينفذ المتدرب جميع مبادئ التحكم بالآلات الكهربائية

### الأهداف الإجرائية :

- أن يكتسب المتدرب كيفية تشغيل المفاتيح المغناطيسية عن طريق ضواغط تشغيل
- أن يكتسب المتدرب كيفية تشغيل المفاتيح المغناطيسية من القواطع الحرارية
- أن يكتسب المتدرب كيفية تشغيل المفاتيح المغناطيسية والقواطع الحرارية مع ضواغط التشغيل
- أن يكتسب المتدرب كيفية تشغيل المفاتيح المغناطيسية من أماكن مختلفة
- أن يكتسب المتدرب كيفية عكس دوران الآلات الكهربائية
- أن يكتسب المتدرب كيفية تشغيل المفاتيح المغناطيسية على جهدين مختلفين 380/220 فولت
- أن يكتسب المتدرب كيفية عكس حركة الدوران بمفتاح عكس حركة للآلات الثلاثية الأوجه

الوقت لإتمام الوحدة الثاني : 168 حصة

**قائمة تمارين الوحدة :**

- **التمرين الأول:** توصيل مفتاح كهرومغناطيسي عن طريق ضاغطي تشغيل وإيقاف 220 فولت
- **التمرين الثاني:** توصيل مفتاح كهرومغناطيسي مع مفتاح حراري لزيادة الحمل OVERLOAD
- **التمرين الثالث:** توصيل مفتاح كهرومغناطيسي مع مفتاح حراري أوفرلود مع ضاغط ولمبات بيان
- **التمرين الرابع:** توصيل مفتاح كهرومغناطيسي من مكانين مختلفين بواسطة ضواغط مع عدد من لمبات بيان
- **التمرين الخامس:** توصيل مفتاح يدوي لعكس حركة اتجاه دوران الآلات الثلاثية الأوجه
- **التمرين السادس:** توصيل مفتاح عكس حركة الدوران بواسطة مفتاح كهرومغناطيسي
- **التمرين السابع:** توصيل مفتاحين مغناطيسيين مع ضواغط على وضع (ستارت ، دلتا )

**إجراءات السلامة :**

- لبس الملابس الملائمة للعمل .
- لبس الحذاء الواقي .
- خلو اليدين من الخواتم والساعات الحديدية .
- حفظ العدد والأدوات في أماكنها المخصصة .
- المحافظة على مكان العمل مرتب ونظيف .

## التمرين الأول : توصيل مفتاح كهرومغناطيسي عن طريق ضاغطي تشغيل وإيقاف 220 فولت

### ضواغط التشغيل والإيقاف .

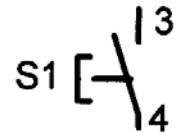
تستعمل الضواغط بصورة كبيرة في عمليات التحكم في تشغيل المحركات الثلاثة الأوجه والوجه الواحد



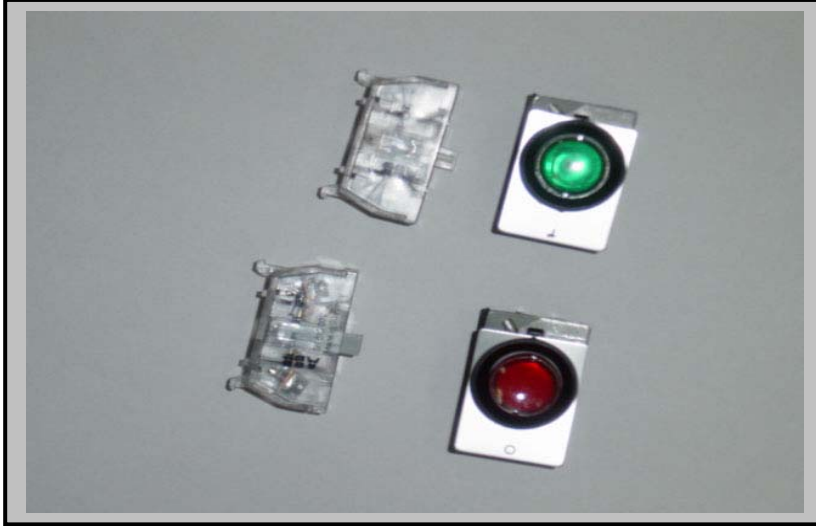
**أ- ضواغط التشغيل :** عبارة عن نقط مفصولة أصلاً ويتم توصيلها عند الضغط على الضاغط وتكون ذات اللون الأخضر أو الأسود وتوصل ضواغط التشغيل مع بعض بالتوازي ويوصل مع ضاغط التشغيل نقطة مساعدة مفتوحة بالتوازي وذلك للإبقاء الذاتي .



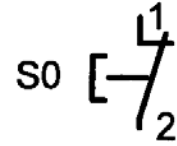
أ- رمز ضاغط التشغيل



ب- ضواغط الإيقاف : عبارة عن نقط تلامس موصلة أصلاً ويتم فصلها عند الضغط على الضاغط وتكون ذات اللون الأحمر وتوصل ضواغط الإيقاف مع بعض بالتوالي .



ب - رمز ضاغط الإيقاف

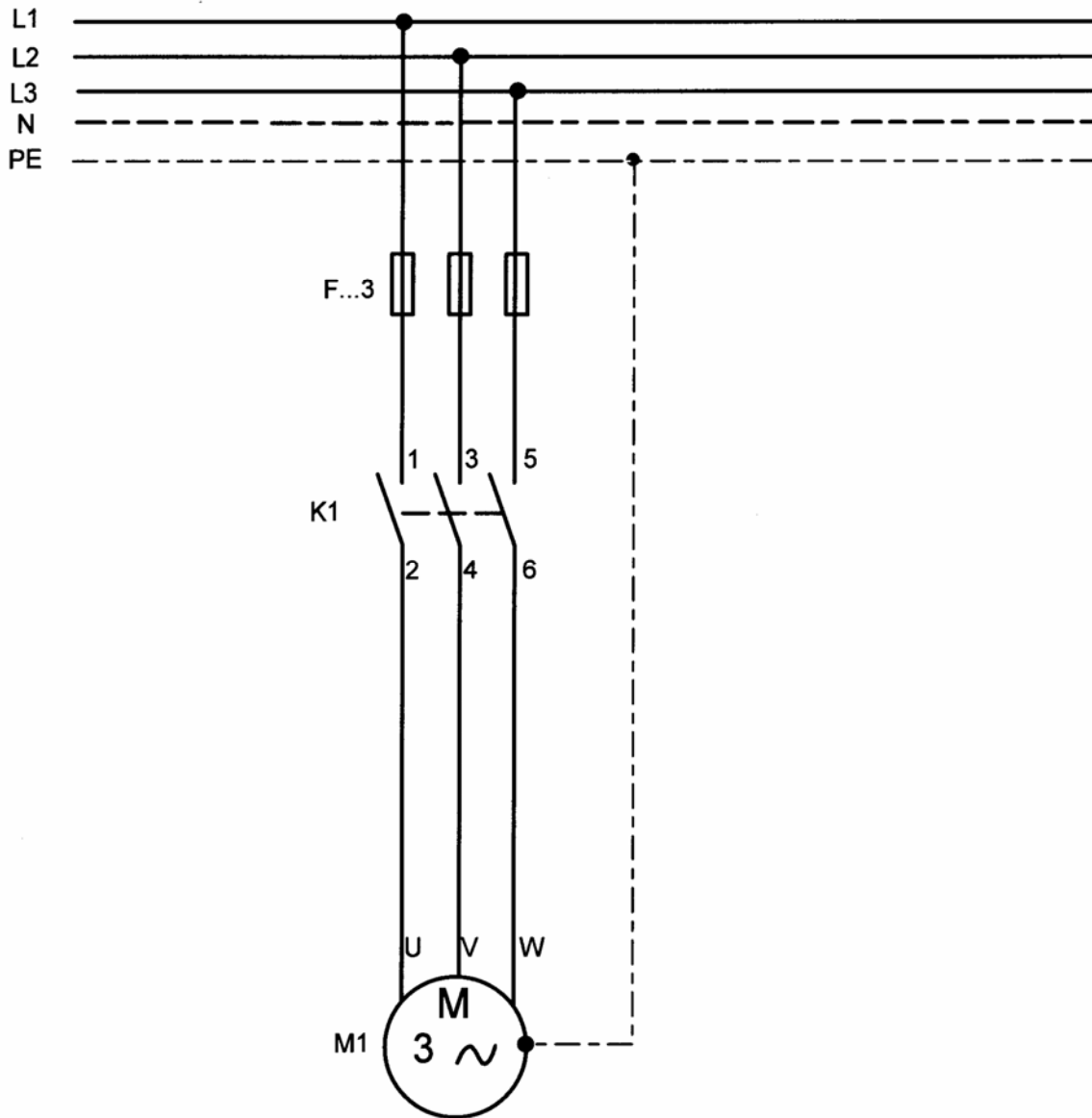


1- مجموعة ضواغط تشغيل وإيقاف



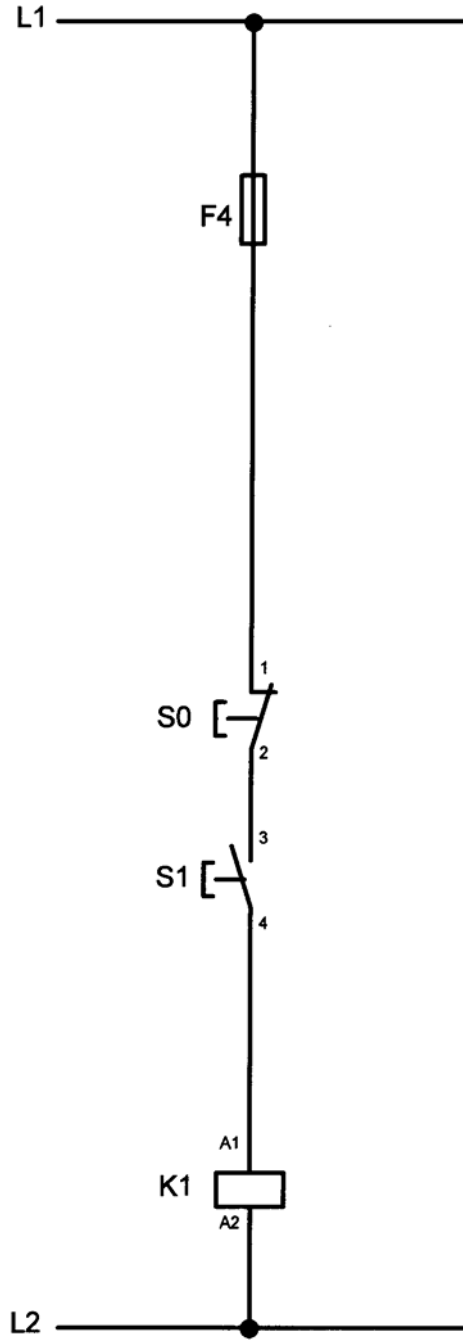
## توصيل مفتاح كهرومغناطيسي عن طريق ضاغطي تشغيل وإيقاف 220 فولت

أ- الدائرة الرئيسية .



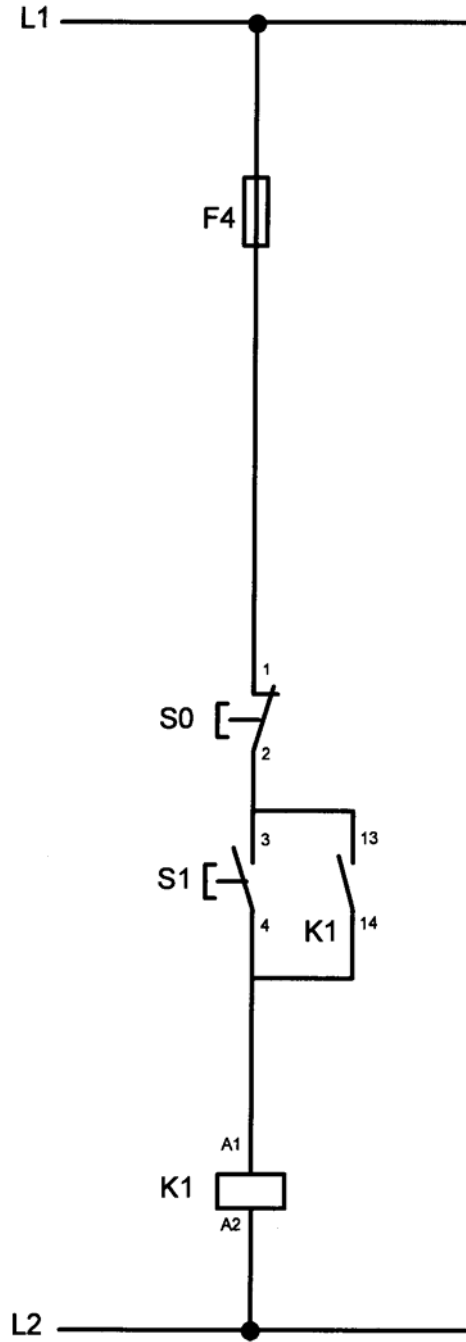
## التمرين الأول :

ب - دائرة التحكم .



## التمرين الأول :

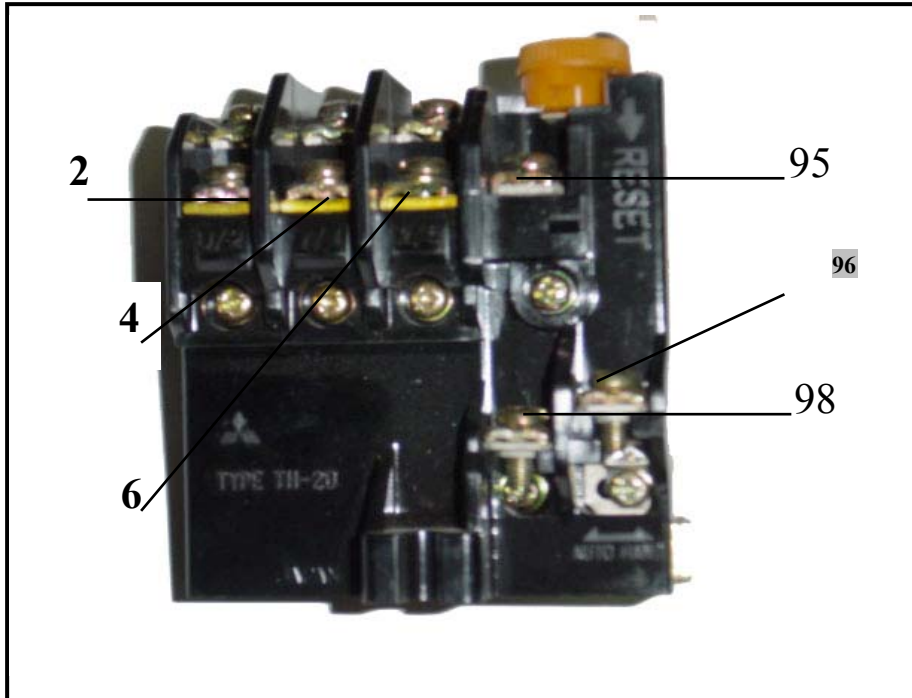
ج - دائرة التحكم .



## التمرين الثاني: توصيل مفتاح كهرومغناطيسي عن طريق قاطع حراري لزيادة الحمل OVERLOAD

### الأوفر لود :

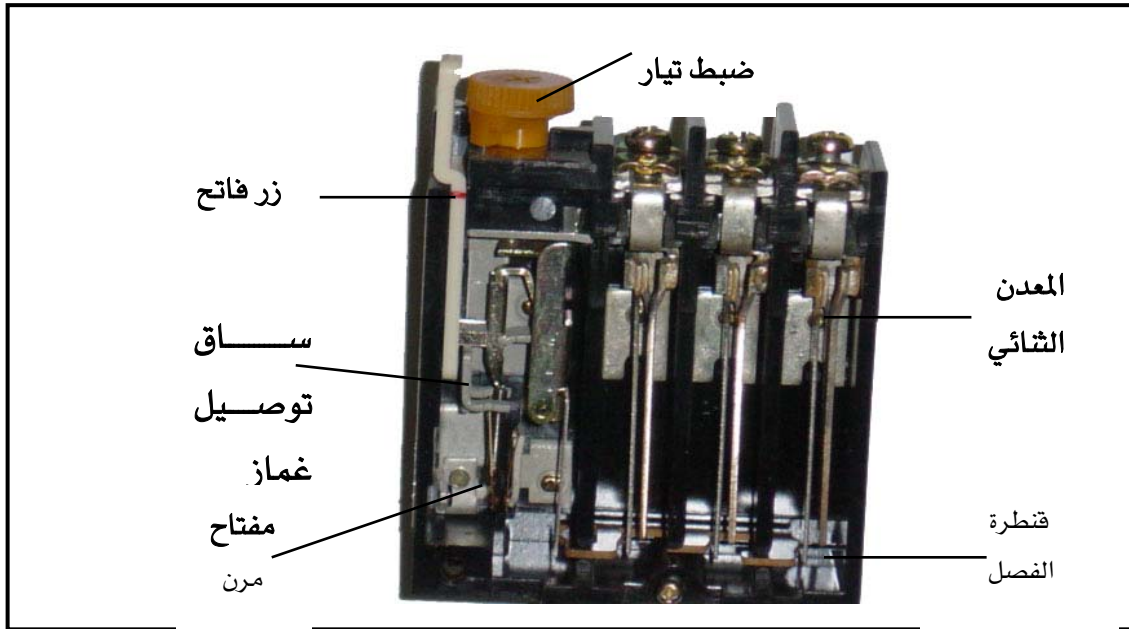
تتشأ أعطال في دوائر التشغيل للمحركات إما من زيادة الحمل أو نتيجة خطأ ميكانيكي فنحتاج إلى مرحل حماية لهذا الغرض بحيث يقوم بفصل دائرة التحكم التي بدورها تفصل الدائرة الرئيسية ويعتمد في عملية الفصل على درجة الحرارة الحادثة من ذلك الخطأ الناتج ومرحل الوقاية من هذا النوع مناسب لوقاية المحركات حيث إنه بطيء الفصل أي لا يفصل لحظة مرور تيار البدء للمحرك .



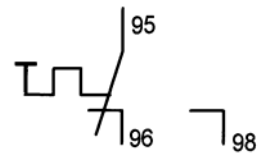
## التمرين الثاني:

## تركب الأوفر لود

ويتركب الأوفر لود من ثلاث عناصر ازدواجية مصنوعة من ثنائي المعدن الذي يعمل تقوساً أثناء ارتفاع درجة حرارته وموجود في نهاية الازدواجيات ذراع توصيل معزول متصلة بذراع توصيل متصل بنقطة رئيسة (95) وهي نقطة دخول التيار بالدائرة وهذا الذراع يتحرك بين نقطتين كمفتاح طرف سلم وهاتين النقطتين إحداهما نقطة الخروج لدائرة التحكم هي (96) والأخرى نقطة الخروج وهي (98) في حالة الأعطال بتوصيل لمبة بيان الأعطال وهناك ذراع متصل بياي لاعادة التشغيل بعد إصلاح الأعطال .



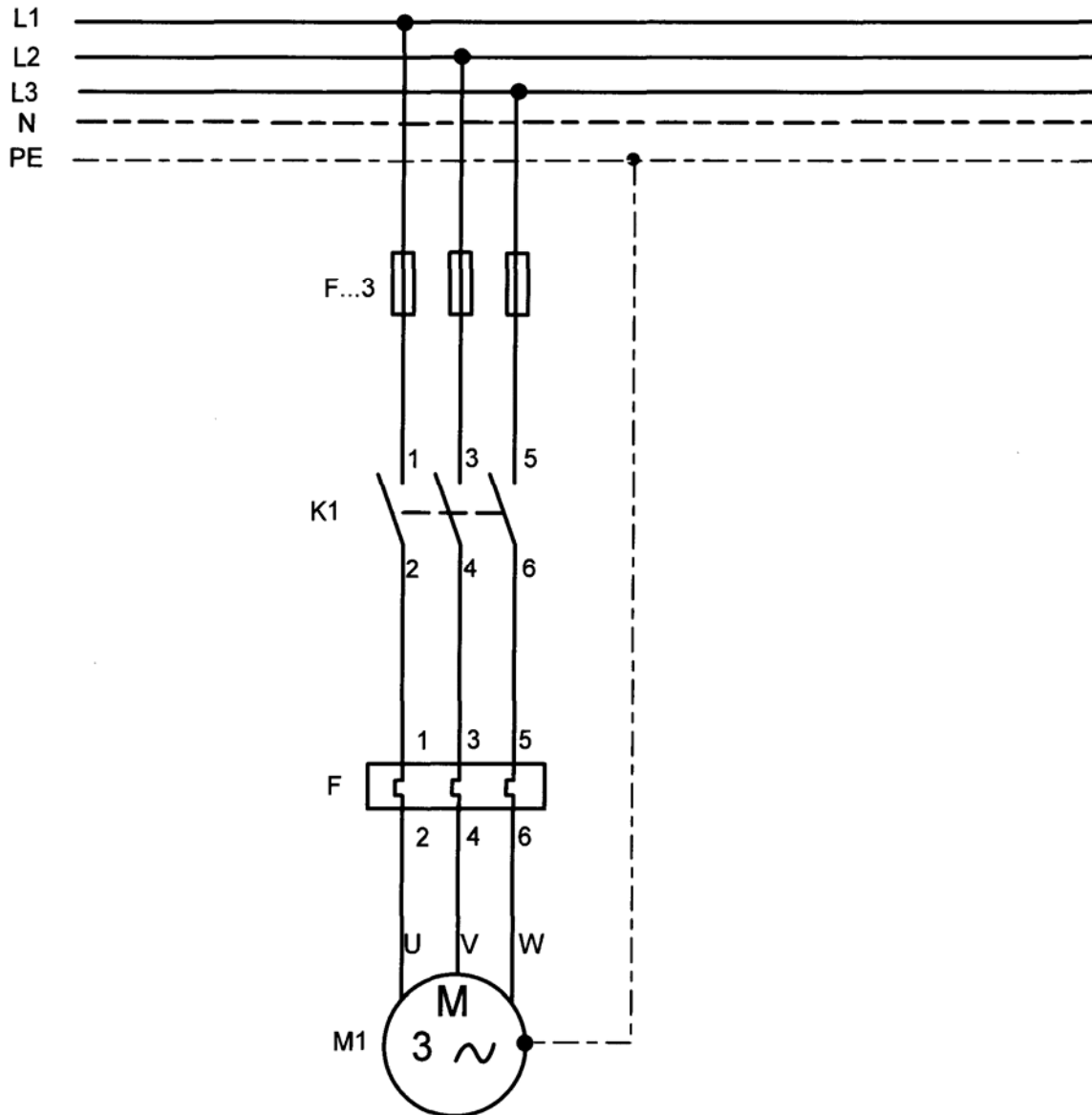
1. رمز الأوفر لود



التمرين الثاني:

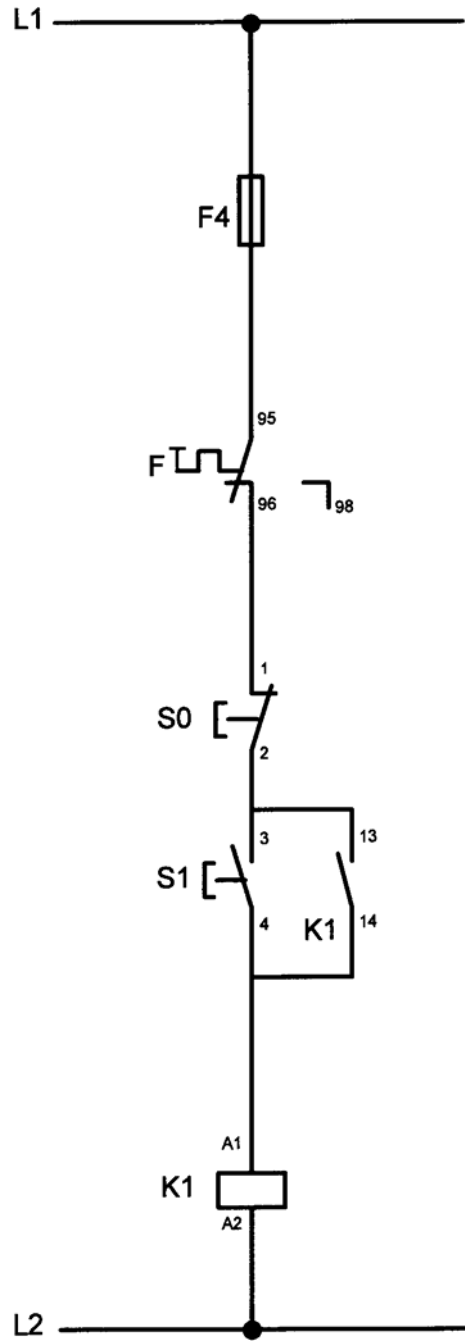
توصيل مفتاح كهرومغناطيسي عن طريق قاطع حراري لزيادة الحمل OVERLOAD

أ- الدائرة الرئيسية .



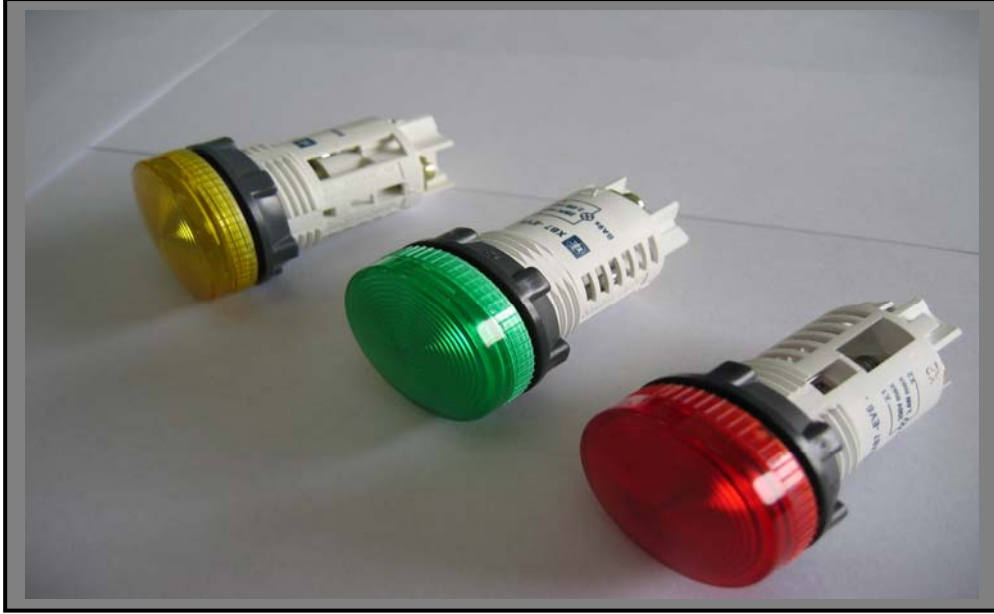
## التمرين الثاني.

ب - دائرة التحكم .



### التمرين الثالث : توصيل مفتاح كهرومغناطيسي مع مفتاح قاطع حراري أوفر لود مع ضاغط ومبات بيان

لمبات البيان هي عبارة عن دلائل على عمل المحركات إما لتشغيلها أو إيقافها أو دليل على حصول عطل



#### 1- لمبات بيان التشغيل :

تستخدم لمبة بيان التشغيل إما لبيان تشغيل محرك أو دوران مستمر أو حركة المحرك لليمين وارى للييسار وعادة تكون ذات لون أخضر وتوصل مع الملف في المفتاح الكهرومغناطيسي بالتوازي .



#### 1- لمبة بيان التشغيل .

**2- لمبات بيان الإيقاف :**

عادة توصل لمبة بيان إيقاف المحرك أو أي حمل آخر لتضييء عندما يكون المحرك في حالة الإيقاف وتكون ذات لون أحمر وهذه اللمبة توصل بالتولي مع نقطة مساعدة مغلقة في المفتاح الكهرومغناطيسي .



2- لمبة بيان الإيقاف .

**3- لمبات بيان الأعطال :**

توصل لمبة بيان الأعطال مع النقطة (98) من الخروج في الأوفرلود حيث إنها توضح حصول عطل في الدائرة الرئيسة وتكون ذات لون أصفر أو برتقالي .

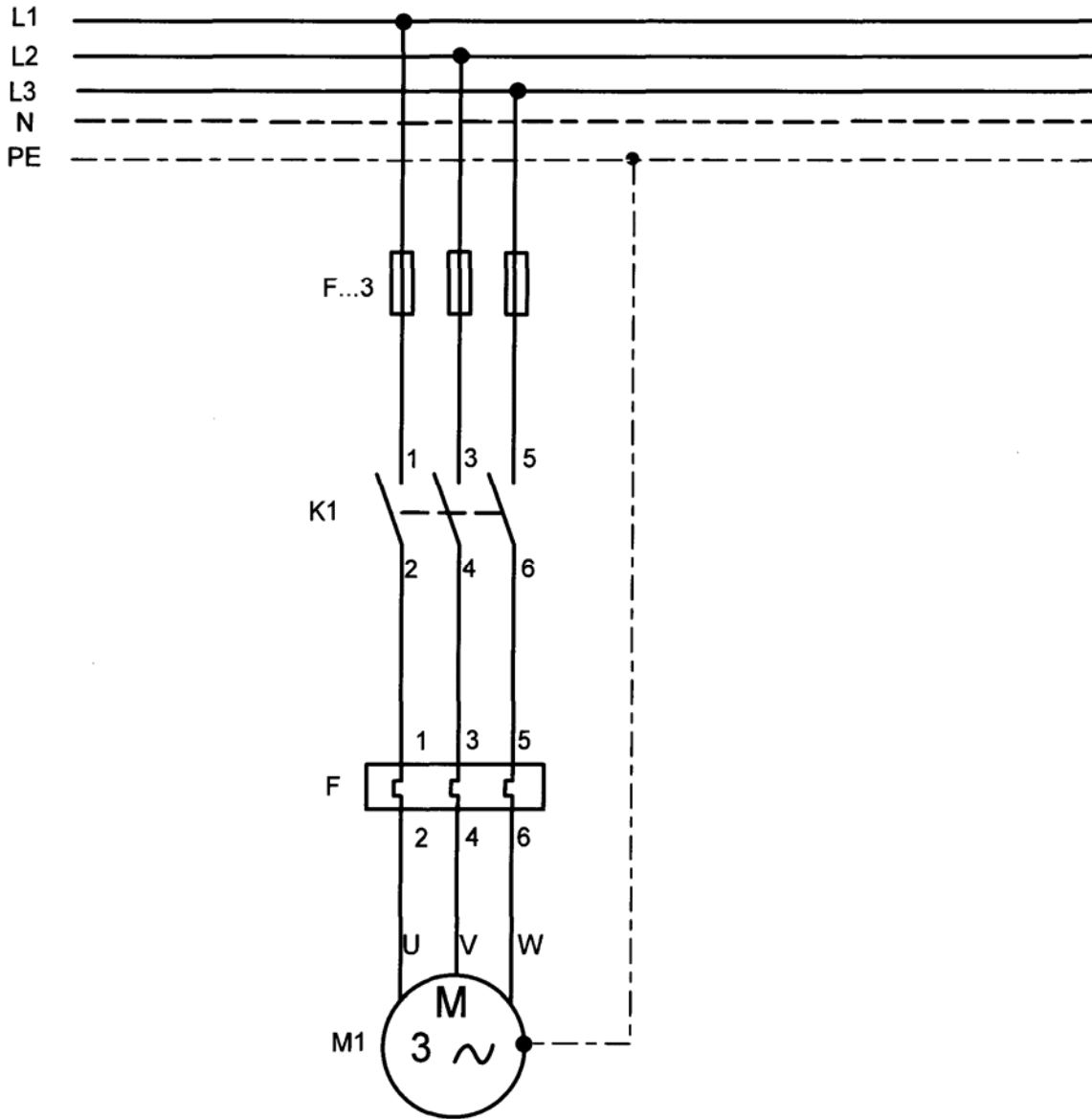


3- لمبة بيان الأعطال .

التمرين الثالث :

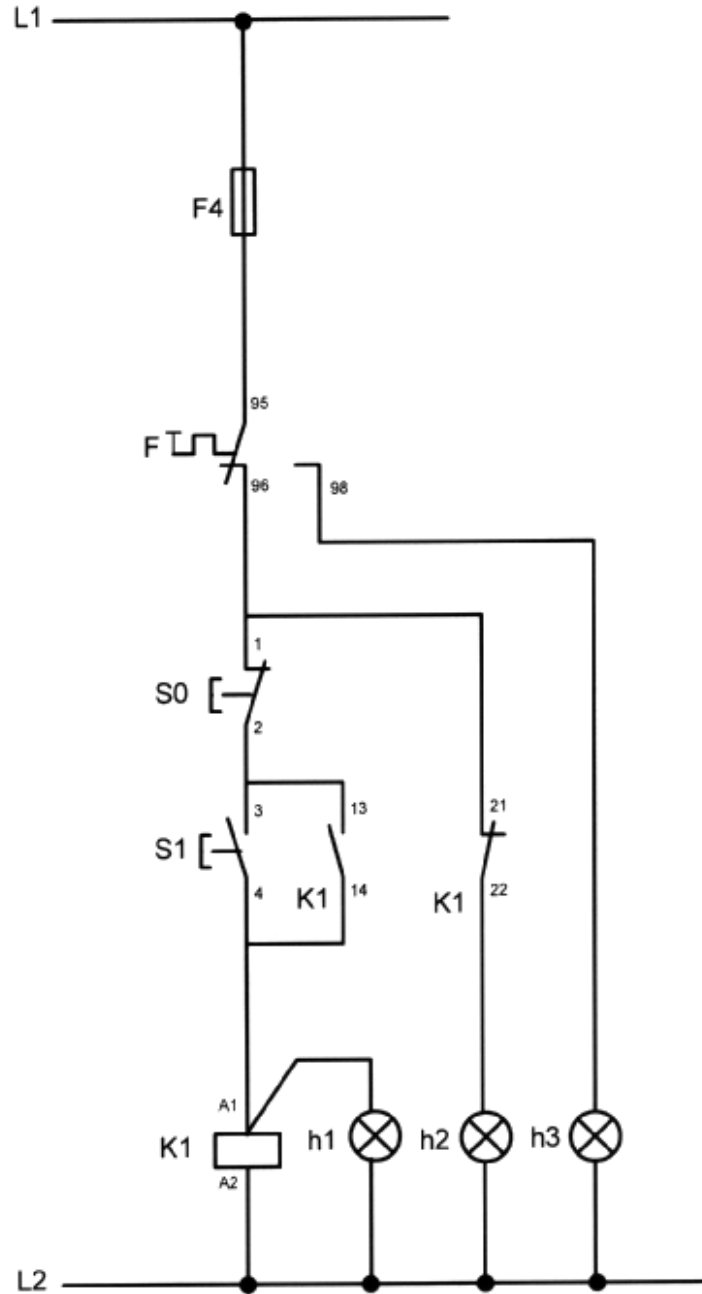
توصيل مفتاح كهرومغناطيسي مع مفتاح قاطع حراري أوفر لود مع ضاغط ولبات بيان

أ - الدائرة الرئيسية .



التمرين الثالث.

ب - دائرة التحكم .



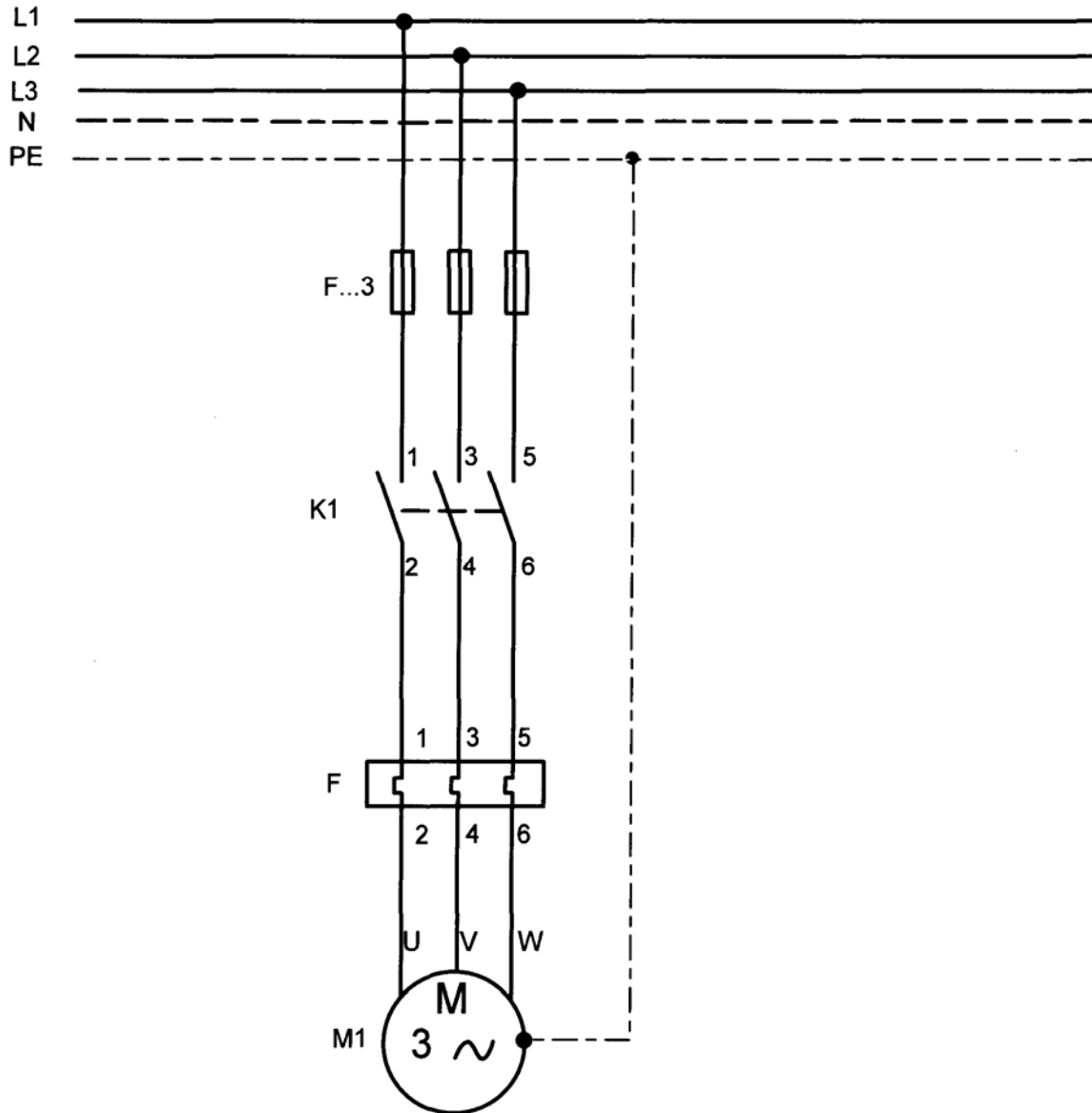
**التمرين الرابع : توصيل مفتاح كهرومغناطيسي من مكانين مختلفين بواسطة ضواغط مع عدد لمبات بيان**

في الحياة العملية نحتاج إلى التحكم في التشغيل والإيقاف من مكانين أو عدة أماكن كما في المصاعد الكهربائية وغيرها وفي إدارة المحركات نستخدم لهذا عدة ضواغط تشغيل وعدة ضواغط إيقاف وتعمل لتشغيل المتعم الذي يقوم بدوره بتشغيل المحرك المراد تشغيله حيث إن ضواغط الإيقاف توصل مع بعض بالتوالي . وكذلك توصل نقطة مساعد مفتوحة مع ضواغط التشغيل بالتوازي للإبقاء الذاتي .

## التمرين الرابع :

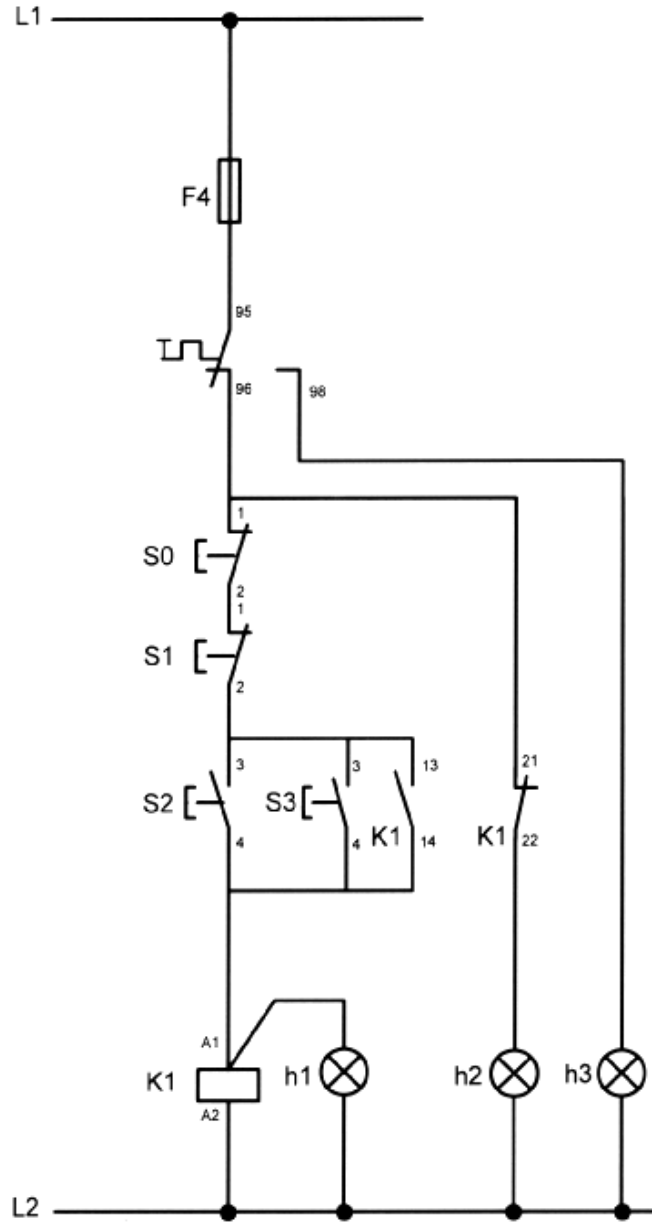
توصيل مفتاح كهرومغناطيسي من مكانين مختلفين بواسطة ضواغط مع عدد لمبات بيان

أ- الدائرة الرئيسية .



التمرين الرابع :

ب - دائرة التحكم .



### التمرين الخامس : توصيل مفتاح يدوي لعكس حركة اتجاه دوران الآلات الثلاثية الأوجه

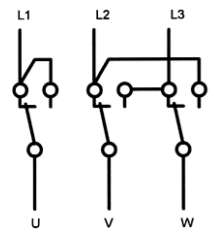
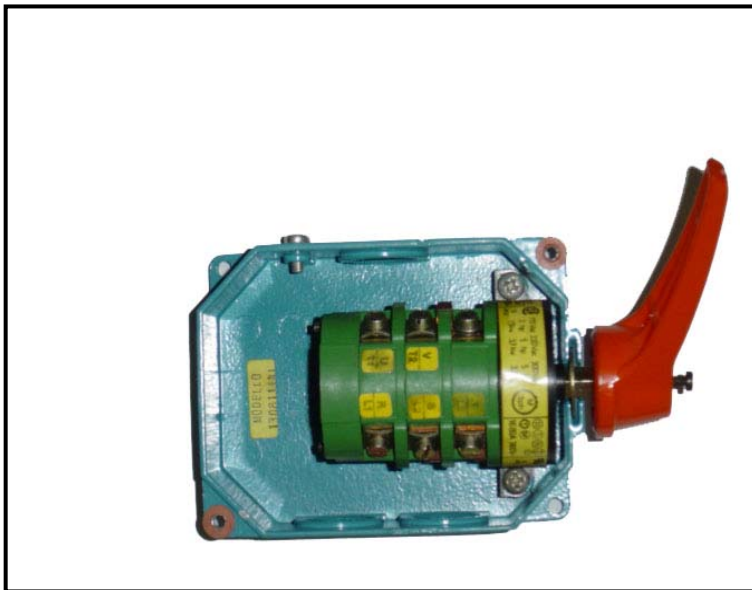
يعمل المفتاح عكس حركة الثلاثي الأوجه حالتين .



#### أ- الحالة الأول:

يكون المفتاح في الحالة الطبيعية أي دخول الفازات وخروجها .

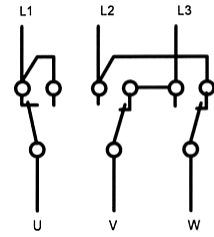
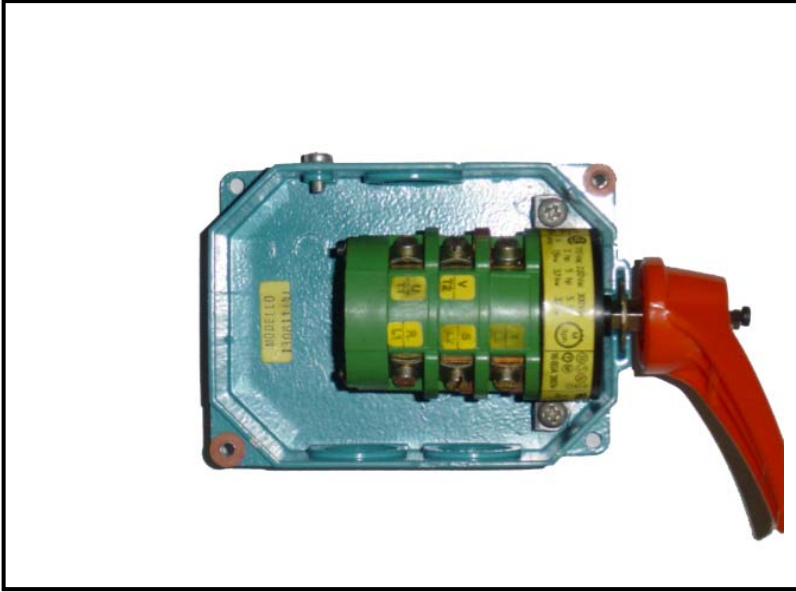
#### أ- الحالة الأول . دوران جهة اليمين



**ب- الحالة الثانية :**

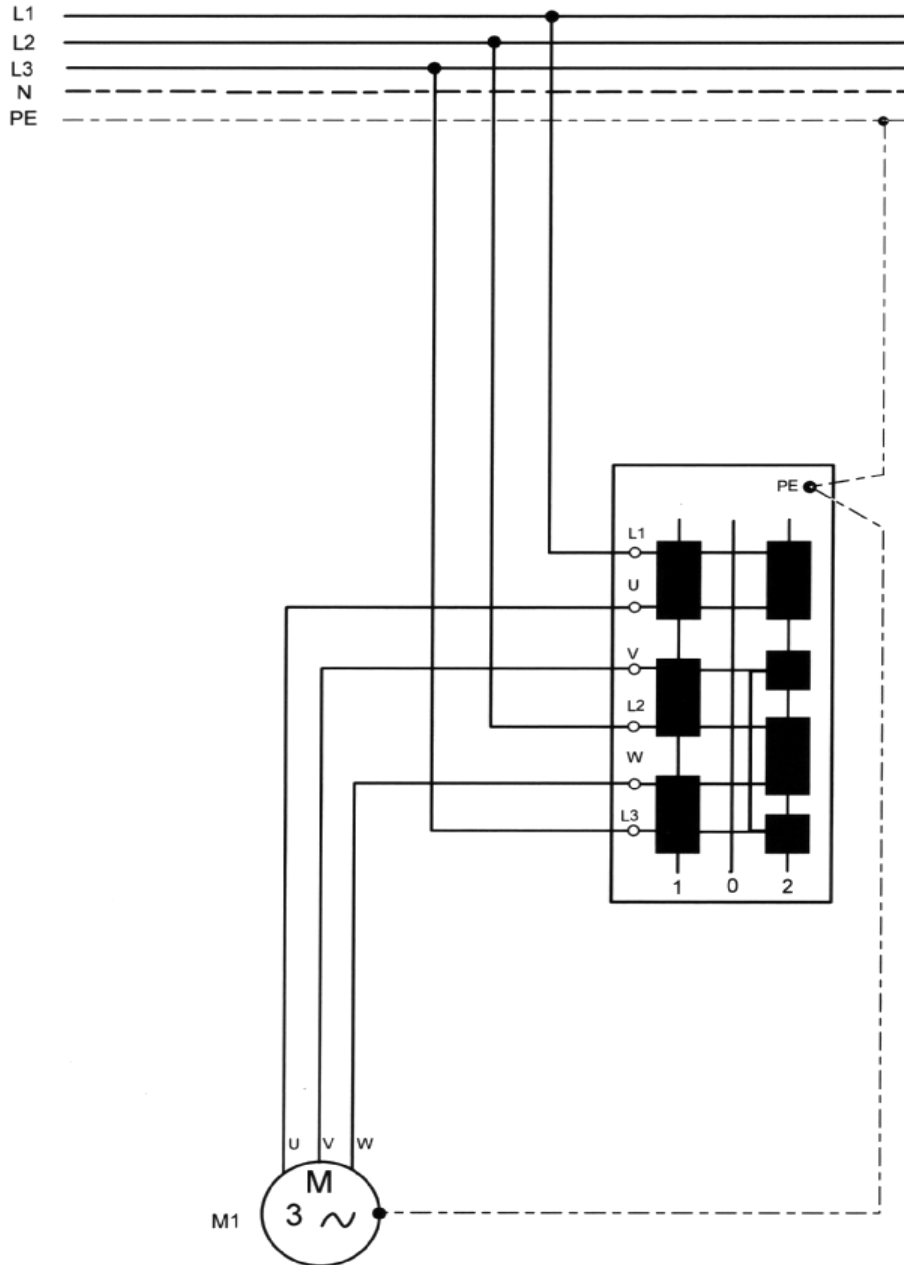
يقوم المفتاح بتبديل الفاز الثاني مكان الثالث مع إبقاء الأول أي دخول الفاز الثاني مع خروج الثالث ودخول الثالث مع خروج الثاني .

ب - الحالة الثانية . دوران جهة اليمين



التمرين الخامس :

توصيل مفتاح يدوي لعكس حركة دوران الآلات الثلاثية الأوجه



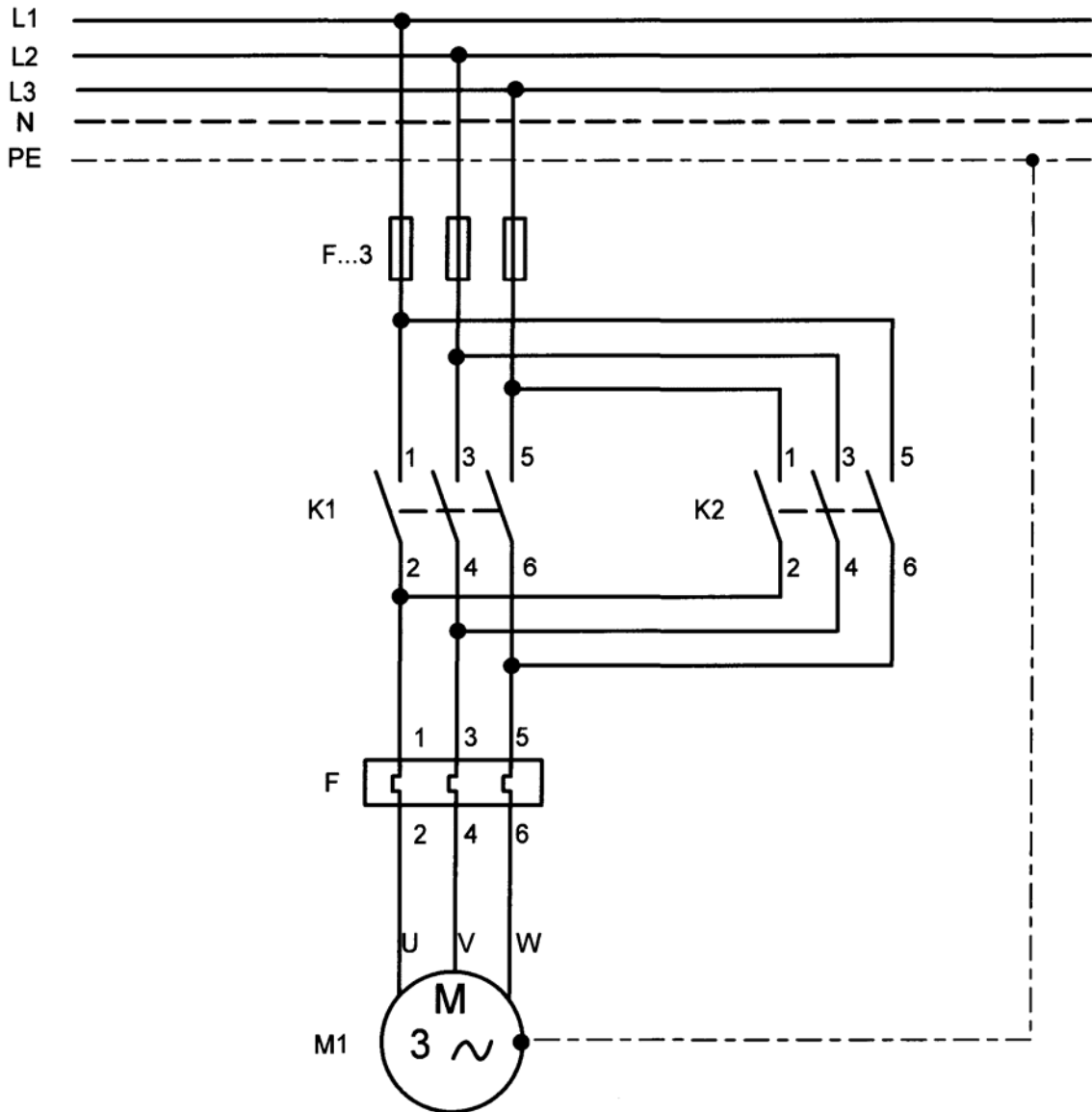
**التمرين السادس :****توصيل مفتاح عكس حركة الدوران بواسطة مفتاح كهرومغناطيسي**

عندما نريد عكس حركة المحرك الثلاثي نقوم بتبديل فازين فقط من الثلاثة فازات الموصلة إلى أطراف المحرك وهذه العملية تمت بطريقة ميكانيكية أما عن طريق المتتمات فإننا نقوم بعكس أحد الأطراف في دخول التيار للمتتم حيث يبقى الخروج من المتتم ثابتاً أو العكس .

ويجب أن نضع في الاعتبار أن من الخطورة أن يعمل كلا المتتمين لتغذية محرك واحد في نفس الوقت لأنه يوجد تبديل في مواقع الفازات إما في الدخول أو الخروج لذلك يجب استخدام النقاط المساعدة المغلقة في كلا المتتمين حيث نضع نقطة مساعدة مغلقة من المتتم الأول في طريق الدخول للمتتم الثاني وكذلك نقطة مساعدة مغلقة من المتتم الثاني في طريق الدخول الأول .

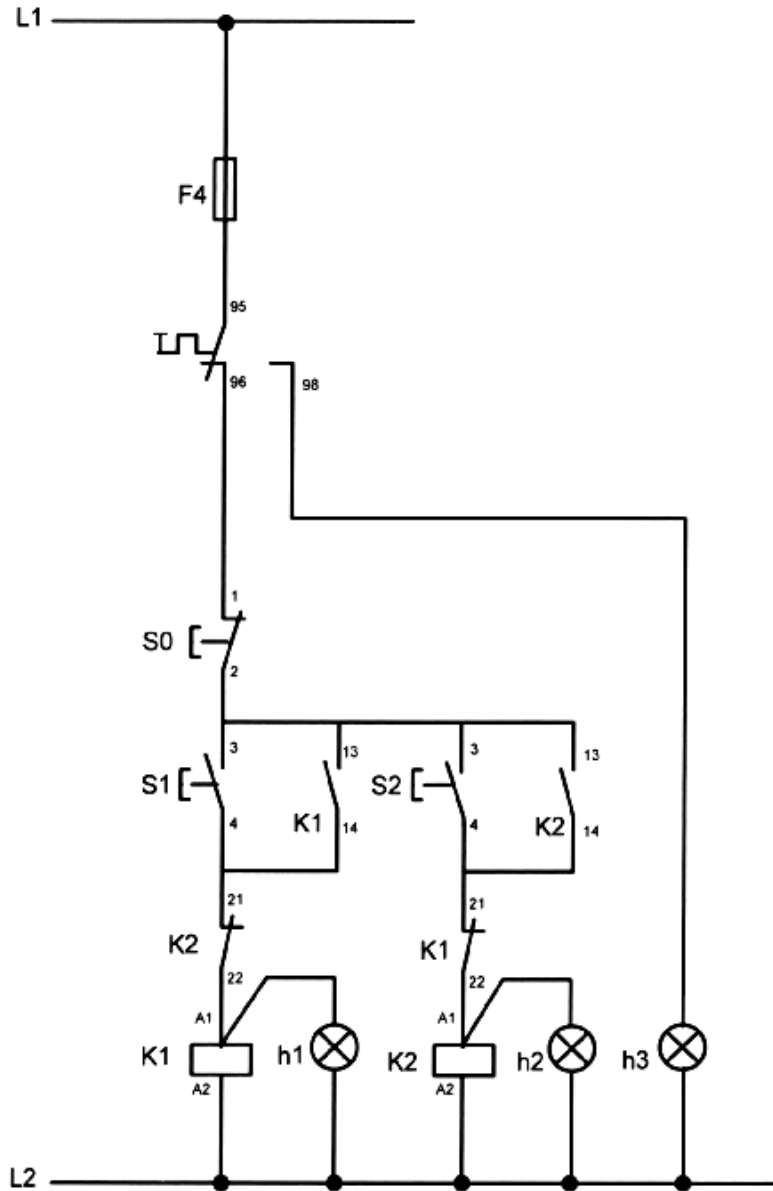
التمرين السادس : توصيل مفتاح عكس حركة الدوران بواسطة مفتاح كهرومغناطيسي

أ - الدائرة الرئيسية :



التمرين السادس :

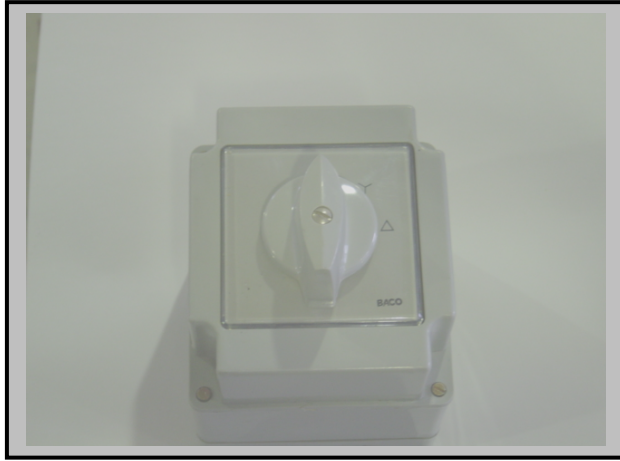
ب - دائرة التحكم .



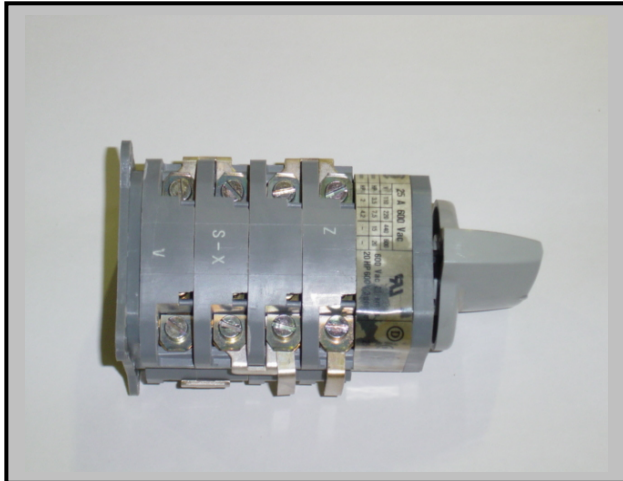
**التمرين السابع : توصيل مفتاحين مغناطيسيين مع ضواغط على وضع ( ستارت/دلتا )**

من المعلوم أن كل محرك عند بدء دورانه يحتاج إلى شدة تيار أكبر من القيمة التي يسحبها بعد أن يأخذ سرعته الطبيعية حوالي الضعف أو أكبر فمثلاً إذا كانت شدة تيار المحرك وهو دوائر 8 أمبير فإنه يحتاج عند بدء دورانه 15 أمبير تقريباً .

وفي أكثر المحركات ذات القدرة العالية يكتب على يظطة المحرك 380 فولت  $\Delta$  دلتا وهذه المحركات لا توصل  $\Delta$  دلتا دائماً ولكن عند بدء التشغيل يكون المحرك موصل ستارت  $\Delta$  ستارت وبعد أن يأخذ سرعته الطبيعية يغير إلى توصيله  $\Delta$  دلتا (عن طريق دائرة تحكم أو مفتاح خاص بذلك ) وذلك حتى نتفادى شدة التيار العالية عند البدء .



أ- مفتاح يدوي نجمة / ستارت

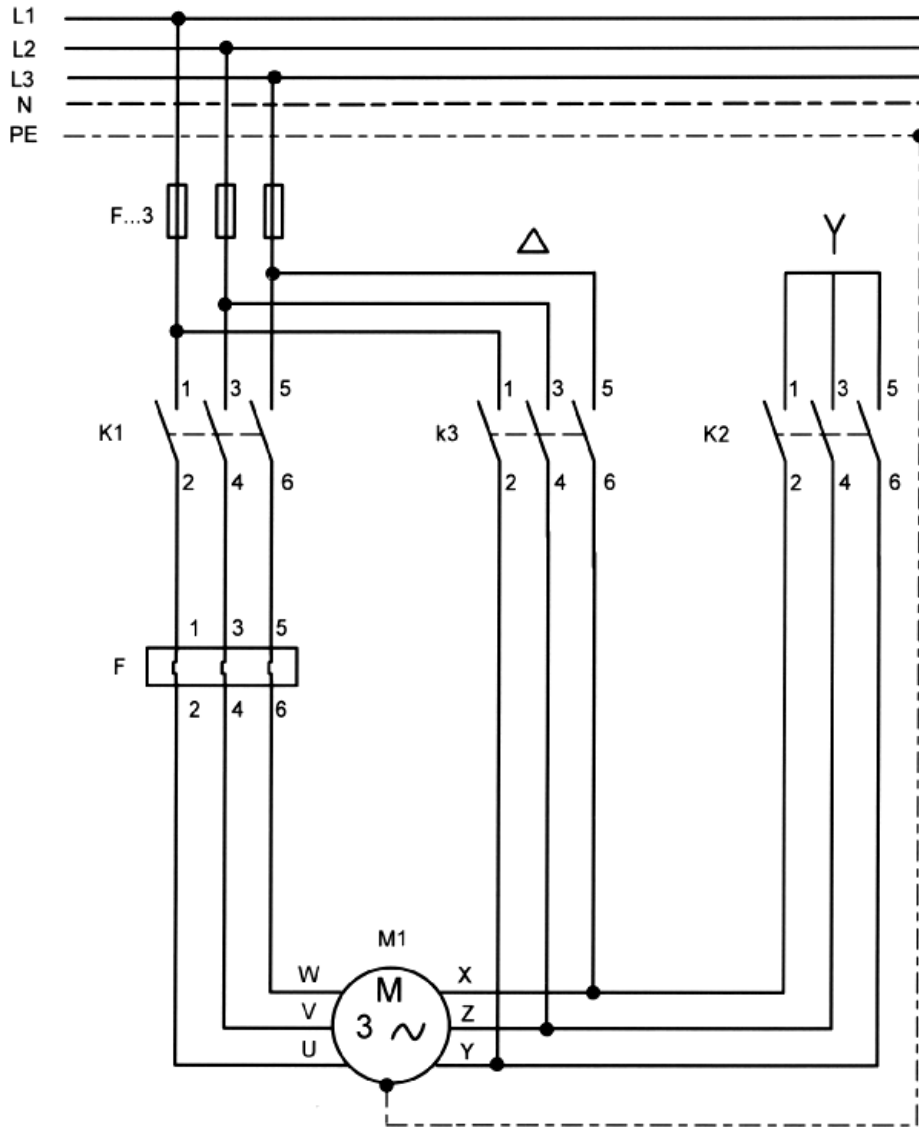


ب - تركيب المفتاح من الداخل

التمرين السابع :

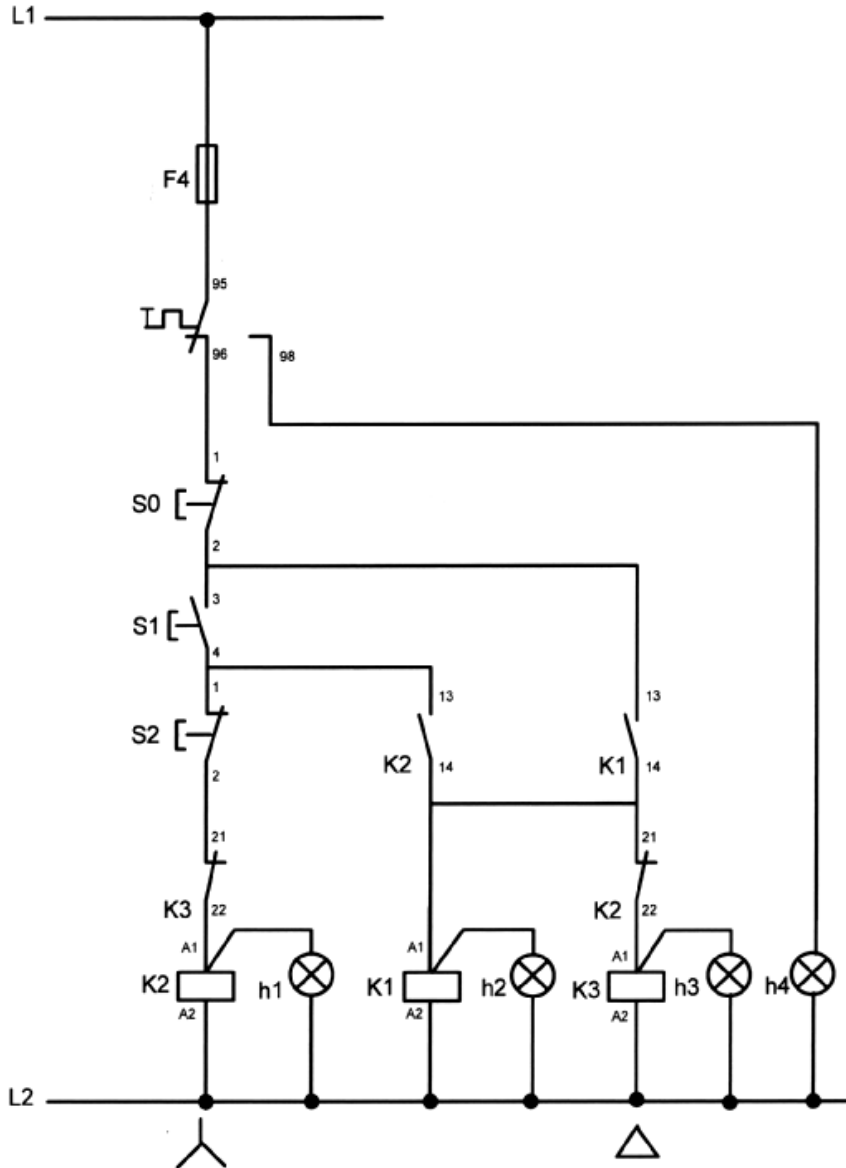
توصيل مفتاحين مغناطيسيين مع ضواغط على وضع ( ستارت/دلتا )

أ- الدائرة الرئيسية .



التمرين السابع :

ب - دائرة التحكم .



## الفهرس

3	مقدمة.....
1	حقيبة ورشة تحكم الآلات الكهربائية.....
2	الوحدة الأولى : كيفية عمل المفتاح الكهرومغناطيسي بدوائر التحكم بالآلات.....
3	المفاتيح الكهرومغناطيسية.....
4	قائمة تمارين الوحدة.....
5	قائمة تمارين الوحدة.....
6	التمرين الأول : توصيل مفتاح مفرد مع مفتاح كهرومغناطيسي على جهد 220 فولت.....
7	توصيل مفتاح مفرد مع مفتاح كهرومغناطيسي على جهد 220 فولت.....
8	التمرين الثاني : توصيل ضاغط مع مفتاح كهرومغناطيسي على جهد 220 فولت.....
9 -	استنتاج حول التمرين الأول والثاني تشغيل بمفتاح مفرد وضاغط.....
10 -	الوحدة الثانية : تمارين شاملة تحتوي عدة دوائر تحكم بالآلات الكهربائية.....
11 -	قائمة تمارين الوحدة :.....
16 -	التمرين الأول : توصيل مفتاح كهرومغناطيسي عن طريق ضاغطي تشغيل وإيقاف 220 فولت.....
20 -	التمرين الثاني : توصيل مفتاح كهرومغناطيسي عن طريق قاطع حراري لزيادة الحمل OVERLOAD.....
21 -	التمرين الثالث : توصيل مفتاح كهرومغناطيسي مع مفتاح قاطع حراري أوفر لود مع ضاغط ولمبات بيان.....
24 -	3-لمبات بيان الأعطال :.....
27 -	التمرين الرابع : توصيل مفتاح كهرومغناطيسي من مكانين مختلفين بواسطة ضواغط مع عدد لمبات بيان.....
31 -	التمرين الخامس : توصيل مفتاح يدوي لعكس حركة اتجاه دوران الآلات الثلاثية الأوجه.....
33 -	التمرين السادس : توصيل مفتاح عكس حركة الدوران بواسطة مفتاح كهرومغناطيسي.....
9 -	التمرين السابع : توصيل مفتاحين مغناطيسيين مع ضواغط على وضع ( ستارت/دلتا ).....
	الفهرس.....

تقدر المؤسسة العامة للتعليم الفني والتدريب المهني الدعم

المالي المقدم من شركة بي آيه إي سيستمز (العمليات) المحدودة

GOTEVOT appreciates the financial support provided by BAE SYSTEMS

**BAE SYSTEMS**